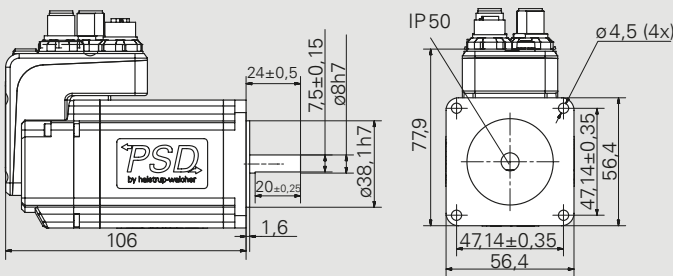


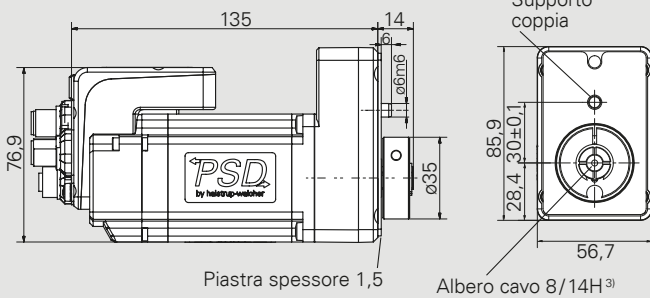
PSD 42x/43x



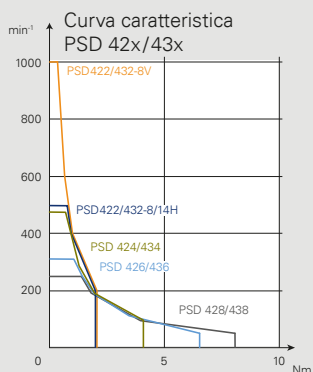
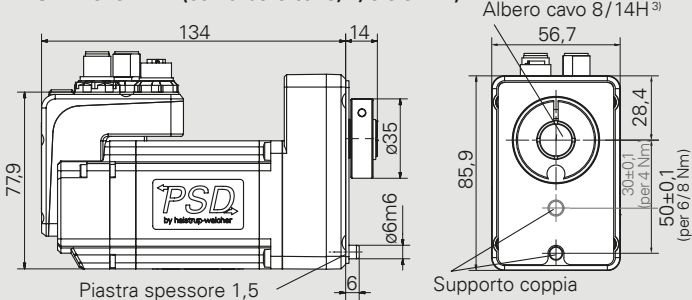
PSD 422-8V (con albero pieno)



PSD 432-8 / 14H (con albero cavo, 2 Nm)



PSD 426-8 / 14H (con albero cavo, 4, 6 e 8 Nm)



	ø8 ⁵⁾	ø14
Tolleranza	H7	
Profondità di inserzione	20	
Vite di serraggio	DIN912 M4 x 16	

⁵⁾ fino a massimo 5 Nm

Dimensioni in mm.
Per dettagli sui collegamenti
rif. manuale d'istruzioni

PSD 42x/43x	Coppia nominale / No di giri nominale ¹⁾	Coppia di tenuta (alimentata)	Velocità massima	Corsa ²⁾
2-8V	2 Nm/200 min ⁻¹	1 Nm	1000 min ⁻¹	4026 giri
2-8H	2 Nm/200 min ⁻¹	1 Nm	500 min ⁻¹	4026 giri
2-14H	2 Nm/200 min ⁻¹	1 Nm	500 min ⁻¹	4026 giri
4-14H	4 Nm/100 min ⁻¹	2 Nm	482 min ⁻¹	1938 giri
6-14H	6 Nm/63 min ⁻¹	3 Nm	317 min ⁻¹	1274 giri
8-14H	8 Nm/50 min ⁻¹	4 Nm	250 min ⁻¹	977 giri

¹⁾ alla tensione di alimentazione nominale

²⁾ senza limitazione meccanica

Alimentazione	24 VDC ± 10 % separazione galvanica di unità di controllo e unità di potenza
Corrente nominale	4,0 A
Corrente assorbita unità di controllo	0,1 A
Precisione di posizionamento	± 0,7° per 8 Nm ± 0,8° per 6 Nm ± 1,1° per 4 Nm ± 1,8° per 2 Nm
Misura assoluta della posizione	magnetica, senza corsa di riferimento, senza batteria tampone
Resistenza agli urti secondo IEC/DIN EN 60068-2-27	50 g 11 ms ± 3 Shock / Asse
Resistenza alle vibrazioni secondo IEC/DIN EN 60068-2-6	10..2000 Hz 50 m/s ² (ca. 5 g) 10 cicli
Albero di uscita	albero pieno da 8 mm con sagomatura oppure albero cavo da 8 o 14 mm ³⁾ con perno antirotazione
Max. carico assiale	30 N, 20 N con kit di collegamento
Max. carico radiale	90 N, 40 N con kit di collegamento
Temperatura ambiente	0..40 °C
Temperatura di stoccaggio	-10..70 °C
Grado di protezione	IP50 oppure IP65 ⁴⁾
Peso	max. 2 kg (1,5 kg senza riduttore)
Prove	CE / UKCA, opzionale: NRTL

³⁾ rif. tabella a fianco della curva caratteristica

⁴⁾ IP 65 solo installato (albero motore IP 50)

Accessori per Direct Drives PSD serie 4

I connettori qui illustrati possono essere utilizzati per tutti i Direct Drives PSD serie 4. Saremo lieti di aiutarvi a trovare gli accessori giusti, contattandoci direttamente.

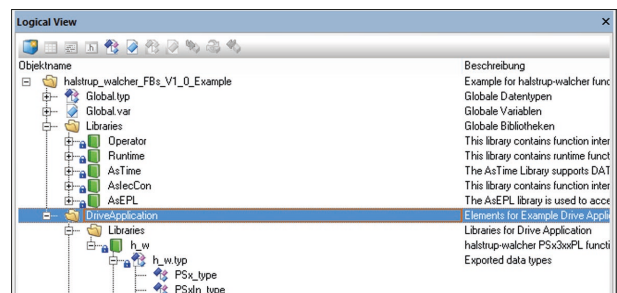
Comunicazione via bus	Connettore d'alimentazione (+ connettore bus di dati) (per opzione 0)	Connettori speciali e cavi
CANopen	 <p>Connettori: Cod. art. 9601.0060</p>	<p>A richiesta</p> 
EtherCAT	 <p>Connettori: Cod. art. 9601.0112</p>	
PROFINET		
EtherNet/IP		
IO-Link	 <p>Connettori: Cod. art. 9601.0107</p>	

¹⁾ cfr. il codice di ordinazione sotto E

Software

Per disporre dei nostri file descrittivi, dei Function Blocks e degli altri strumenti software per i diversi protocolli industriali, potete collegarvi al nostro sito alla pagina www.halstrup-walcher.de/it/software

Selezionate il prodotto specifico dal menu e la scheda del software per scaricare i file desiderati.





Codice di ordinazione PSD 4xx

Codifica d'ordine	A	B	C	D	E	F	G	H
PSD								

	A Costruzione/ Tipo	B Coppia / Albero	C Angolo di montaggio	D Comunicazione bus ¹⁾	E Collegamenti elettrici	F Grado di protezione	G Moduli software	H Certificazioni
	40: trasversale	1-5V 1-8H 1-14H	S: diretto oppure 0° 1: 90° 2: 180° 3: 270°	CA: CANopen IO: IO-Link PN: PROFINET EC: EtherCAT EI: EtherNet/IP	0: standard ²⁾	50: IP 50 65: IP 65 ³⁾	1: standard M: con funzione „Modulo“ ⁴⁾ S: con „Changeover parameter set“ ⁴⁾ P: con „Target speed in parameter data“ ⁴⁾ Z: con funzioni „Modulo“, „Changeover parameter set“ e „Target speed in process data“ insieme ⁴⁾	0: CE / UKCA N: NRTL + CE / UKCA
	41: longitudinale	con riduttore: 3-8H 3-14H						
	42: trasversale	2-8V 2-8H 2-14H						
	43: longitudinale	con riduttore: 4-14H 6-14H 8-14H						
	48: trasversale	0-5V 0-8H 0-14H						
	49: longitudinale	con riduttore: 1-8H 1-14H						

		B Codifica	Coppia	Albero	C Angolo di montaggio			
		B1-B2	B1	B2	S	1	2	3
PSD 40x/41x	diretto	1-5V	1: 0,8 Nm	5V: 5 mm albero pieno		-	-	-
		1-8H 1-14H	1: 0,8 Nm	8H: 8 mm albero cavo 14H: 14 mm albero cavo				
	con riduttore	3-8H 3-14H	3: 3 Nm	8H: 8 mm albero cavo 14H: 14 mm albero cavo				
PSD 42x/43x	diretto	2-8V	2: 2 Nm	8V: 8 mm albero pieno		-	-	-
		2-8H 2-14H	2: 2 Nm	8H: 8 mm albero cavo 14H: 14 mm albero cavo				
	con riduttore	4-14H 6-14H 8-14H	4: 4 Nm 6: 6 Nm 8: 8 Nm	14H: 14 mm albero cavo				
PSD 48x/49x	diretto	0-5V	0: 0,25 Nm	5V: 5 mm albero pieno		-	-	-
		0-8H 0-14H	0: 0,25 Nm	8H: 8 mm albero cavo 14H: 14 mm albero cavo				
	con riduttore	1-8H 1-14H	1: 1 Nm	8H: 8 mm albero cavo 14H: 14 mm albero cavo				

¹⁾ altri a richiesta

²⁾ Di default: 3 connettori
Per IO-Link: connettore unico

³⁾ IP 65 quando installato (albero motore IP 50)

⁴⁾ solo per versioni IO-Link