

Busbeschreibung

## Positioniersystem PSD4xx – EtherCAT

Ether**CAT**<sup>®</sup> 



halstrup-walcher GmbH  
Stegener Straße 10  
79199 Kirchzarten

Tel. +49 7661 39 63-0  
[info@halstrup-walcher.de](mailto:info@halstrup-walcher.de)  
[www.halstrup-walcher.de](http://www.halstrup-walcher.de)

© 2025

Das Urheberrecht an dieser Betriebsanleitung verbleibt beim Hersteller. Sie enthält technische Daten, Anweisungen und Zeichnungen zur Funktion und Handhabung des Gerätes. Sie darf weder ganz noch in Teilen vervielfältigt oder Dritten zugänglich gemacht werden.

Die Betriebsanleitung ist Teil des Produkts. Lesen Sie diese Anleitung sorgfältig durch, befolgen Sie unsere Handlungsanweisungen und achten Sie insbesondere auf Sicherheitshinweise. Die Anleitung sollte jederzeit verfügbar sein. Wenden Sie sich bitte an den Hersteller, wenn Sie Teile dieser Anleitung nicht verstehen.

Der Hersteller behält sich das Recht vor, diesen Gerätetyp weiterzuentwickeln, ohne dies in jedem Einzelfall zu dokumentieren. Über die Aktualität dieser Betriebsanleitung gibt Ihnen Ihr Hersteller gerne Auskunft.

# Inhaltsverzeichnis

<b>1</b>	<b>Allgemeines</b> .....	<b>4</b>
1.1	Symbolerklärung.....	4
<b>2</b>	<b>Inbetriebnahme</b> .....	<b>5</b>
2.1	Einstellung der „Explicit Device ID“ und des „Configured Station Alias“.....	7
2.2	Einschalten des Gerätes.....	7
2.3	Auslieferungszustand herstellen (ohne Steuerung).....	7
<b>3</b>	<b>EtherCAT-Beschreibung</b> .....	<b>8</b>
3.1	EtherCAT-Schnittstelle mit CoE-Protokoll (CANopen over EtherCAT).....	8
3.2	Status LEDs.....	8
3.3	Tabelle der implementierten Objektverzeichnis-Einträge.....	10
3.4	Tabelle der geräteabhängigen Min-, Max- und Default-Werte.....	19
3.5	Prozessdaten-Aufbau.....	22
3.5.1	Ausgangsmodul (aus Sicht des IO-Controllers).....	22
3.5.2	Eingangsmodul (aus Sicht des IO-Controllers).....	22
3.6	Detaillierte Beschreibung der Status-Bits.....	23
3.7	Detaillierte Beschreibung der Steuer-Bits.....	27
<b>4</b>	<b>Funktionsweisen</b> .....	<b>28</b>
4.1	Positionieren.....	28
4.2	Arten der Positionierung.....	29
4.2.1	Positionierfahrt <i>mit</i> Schleifenfahrt.....	29
4.2.2	Positionierfahrt <i>ohne</i> Schleifenfahrt.....	30
4.2.3	Handfahrt.....	30
4.3	Geschwindigkeit, Beschleunigung und Verzögerung.....	31
4.4	Maximales Losfahr- und Fahrmoment.....	31
4.5	Verhalten bei Blockieren.....	32
4.6	Verhalten bei manuellem Verdrehen (Nachregelfunktion).....	33
4.7	Berechnung der physikalischen Absolut-Position.....	34
4.8	Einstellen der Spindelsteigung.....	37
4.9	Fahrtabbruch bei Ausfall des Masters.....	37
4.10	Referenzfahrten.....	38
4.11	Rückwärtiges Antreiben.....	39
<b>5</b>	<b>Technische Daten</b> .....	<b>40</b>
<b>6</b>	<b>Notizen</b> .....	<b>41</b>

# 1 Allgemeines

Diese Busbeschreibung dient der Inbetriebnahme und zur Einbindung des Antriebs in ein Feldbussystem.

Die technischen Daten zu den elektrischen Anschlüssen Ihres Antriebs entnehmen Sie bitte der Anschluss- und Steckerbeschreibung auf der Webseite: [www.halstrup-walcher.de/technischedoku](http://www.halstrup-walcher.de/technischedoku)

Bitte suchen Sie nach „PSD“ und wählen Ihren Typ aus, klicken Sie auf „Betriebsanleitungen“ und laden die Anschluss- und Steckerbelegung herunter, die zu Ihrem Bussystem angeboten wird.

## 1.1 Symbolerklärung

In dieser Betriebsanleitung wird mit folgenden Hervorhebungen auf die darauf folgend beschriebenen Gefahren bei der Handhabung der Anlage hingewiesen:

Die folgenden Warnungen werden in dieser Betriebsanleitung verwendet:

 <b>GEFAHR!</b>	<b>GEFAHR!</b> Bei Nichtbeachtung dieses Sicherheitshinweises werden Tod oder schwere Körperverletzung eintreten.
 <b>WARNUNG!</b>	<b>WARNUNG!</b> Bei Nichtbeachtung dieses Sicherheitshinweises können Tod oder schwere Körperverletzung eintreten.
 <b>VORSICHT!</b>	<b>VORSICHT!</b> Bei Nichtbeachtung dieses Sicherheitshinweises können mittelschwere oder leichte Körperverletzung eintreten.
<b>HINWEIS</b>	<b>HINWEIS</b> Bei Nichtbeachtung dieses Sicherheitshinweises können Sachschäden eintreten.

## 2 Inbetriebnahme



### WARNUNG!

Verletzungsgefahr durch unsachgemäßen Gebrauch.  
Die Installation darf nur durch Fachpersonal erfolgen.



### WARNUNG!

Verletzungsgefahr durch erhitzten Antrieb. Der Antrieb kann während des Betriebs stark erhitzen. Lassen Sie den Antrieb abkühlen, bevor Sie ihn berühren.



### WARNUNG!

Quetschgefahr durch rotative Bewegung.  
Greifen Sie nicht in den Arbeitsbereich des Antriebs, wenn er sich noch dreht.  
Entsprechende Schutzmaßnahmen sind durch den Anwender / Betreiber sicherzustellen.



### WARNUNG!

Unsachgemäße Montage kann zur Zerstörung des Antriebs führen.



### WARNUNG!

Achten Sie darauf, dass die Zuleitungen nicht eingeklemmt oder gequetscht werden.  
Verlegen Sie die Zuleitungen entsprechend den allgemeinen und besonderen örtlichen Verlegevorschriften.  
Sofern die Zuleitungen nicht Gegenstand der Lieferung sind, wählen Sie bitte der Anwendung entsprechend geeignete Leitungen aus.  
Betreiben Sie den Direktantrieb nicht, wenn die Zuleitungen erkennbar beschädigt sind.



### WARNUNG!

Verletzungsgefahr. Bei Funktionsfehlern können hohe Berührungsspannungen auftreten.  
Durch die Erdung kann dies vermieden werden.



**VORSICHT!**

Der Antrieb ist vor übermäßiger Erhitzung zu schützen.  
Entsprechende Schutzmaßnahmen sind durch den Anwender / Betreiber sicherzustellen.



**VORSICHT!**

Das Gehäuse des Antriebs darf auf keinen Fall für Kraftübertragungszwecke, z.B. zum Abstützen, benutzt werden.

## 2.1 Einstellung der „Explicit Device ID“ und des „Configured Station Alias“

Die „Explicit Device ID“ des Gerätes kann über die beiden Drehschalter festgelegt werden. (Adressschalterwert > 0). Wird über die Drehschalter die Adresse 0 eingestellt, so kann die „Explicit Device ID“ über SDO #2026 gesetzt werden. In diesem Fall wird der Wert erst nach dem Speichern (s. SDO #204F) und einem Neustart übernommen. Zusätzlich kann über den Bus vom EtherCAT-Master ein „Configured Station Alias“ vergeben werden.

## 2.2 Einschalten des Gerätes

Nach Anlegen der Versorgungsspannung kann sofort mit einem Positionier- oder Handfahrauftrag begonnen werden.

Unter folgendem Link finden Sie Informationen zur Montage sowie Anschluss- und Steckerbelegung des Antriebs: [www.halstrup-walcher.de/technischedoku](http://www.halstrup-walcher.de/technischedoku)

Bitte suchen Sie nach „PSD“ und wählen Ihren Typ aus, klicken Sie auf „Betriebsanleitungen“ und laden die Anschluss- und Steckerbelegung herunter, die zu Ihrem Bussystem angeboten wird.

## 2.3 Auslieferungszustand herstellen (ohne Steuerung)

Es besteht die Möglichkeit, den Antrieb auch ohne Vorhandensein einer Steuerung in den Auslieferungszustand zu versetzen.

So stellen Sie den Auslieferungszustand her:

- 1) Gerät von der Versorgungsspannung trennen.
- 2) Adressschalter auf 98 stellen.
- 3) Gerät einschalten (Steuer- und Motorspannung).
- 4) Die gelbe LED blinkt jetzt 10 Sekunden lang mit 10 Hz. Wenn während dieser Zeit die Adresse auf 99 gestellt wird, setzt der Antrieb alle Parameter auf den Auslieferungszustand, speichert diese und fährt die Achse in Mittelstellung.
- 5) Adressschalter auf 00 stellen, um den Auslieferungszustand zu komplettieren.
- 6) Gerät ausschalten.

Der 10-Sekunden-Zeitraum wird vorzeitig beendet, wenn eine Kommunikation aufgebaut wird.

### 3 EtherCAT-Beschreibung

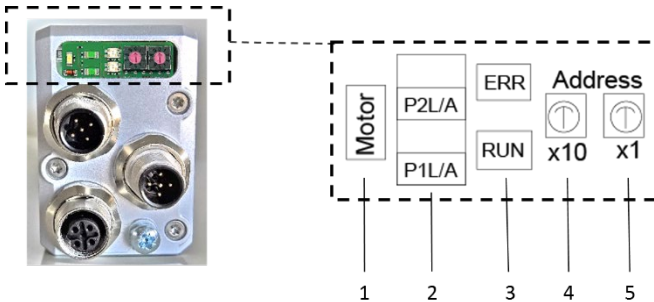
#### 3.1 EtherCAT-Schnittstelle mit CoE-Protokoll (CANopen over EtherCAT)

Bei der EtherCAT-Schnittstelle wird als Protokoll CANopen over EtherCAT entsprechend ETG1000.6 Abschnitt 5.6 verwendet:

ein Sende- und ein Empfangs-SDO pro Gerät

ein asynchrones Sende- und Empfangs-PDO, standardmäßig aktiv

#### 3.2 Status LEDs



Unter dem Verschlussstopfen befinden sich folgende LEDs:		
1	V_Motor	Gelbe LED = Motorversorgungsspannung
2	P1L/A	Grüne LED = Link/Activity
	P2L/A	Grüne LED = Link/Activity
3	Run	Grüne LED = signalisiert den ESM-Zustand
	Error	Rote LED = signalisiert einen Fehler
4	X10	Adressschalter x10
5	X1	Adressschalter x1

#### Bedeutung der LEDs:

Gelbe LED-Motorversorgungsspannung (V_Motor)	
Aus	Motorspannung zu niedrig oder zu hoch
An	Motorspannung in Ordnung
Blinken mit 0,5 Hz	Motorspannung in Ordnung und Antrieb ist im Auslieferungszustand



Jeder der Ports (P1/P2) hat eine dazugehörige grüne LED („Link/Activity“).

<b>Pro Port (P1/P2) sind folgende Zustände möglich:</b>	
Aus	Keine Verbindung
An	Verbindung besteht, Datenübertragung inaktiv
Flackert mit 10 Hz	Verbindung besteht, Datenübertragung aktiv

<b>Die grüne „Run“-LED signalisiert den ESM-Zustand:</b>	
Aus	INIT
Blinken mit 2,5 Hz	PRE-OPERATIONAL
Blinken mit 1 Hz	SAFE-OPERATIONAL
An	OPERATIONAL

<b>Die rote „Error“-LED signalisiert einen Fehler:</b>	
Aus	Kein Fehler
Einzelblinken mit 1 Hz	lokaler Fehler, Anwendung ändert ESM-Zustand
Doppelblinken mit 1 Hz	Watchdog Timeout
Blinken mit 2,5 Hz	Konfigurationsfehler

**3.3 Tabelle der implementierten Objektverzeichnis-Einträge**

Bezeichnung	Satz-nr.	Funktion	Werte-Bereich	gesi- chert	Auslie- ferung	R/W
Gerätetyp	1000	Gerätetyp	0		0	R
Software- Bezeichnung	100A	kennzeichnet die Software der EtherCAT-Antriebe; beim Lesen wird der String „PSD4xxIE/ECAT“ zurückgegeben				R
Identity	1018	Sub-Index 0: Anzahl der Indizes (= 4) Sub 1: Vendor-ID (= 0x000002D8) Sub 2: Product code Sub 3: Revision number (= 0x00010000) Sub 4: Serial number	8 bit 32 bit 32 bit 32 bit 32 bit		4	R R R R R
Empfangs- PDO 1 Mapping	1600	Sub-Index 0: Anzahl der Indizes (= 2) Sub 1: 0x20240010 Sub 2: 0x20010020	8 bit 32 bit 32 bit		2	R R R
Sende-PDO 1 Mapping	1A00	Sub-Index 0: Anzahl der Indizes (= 3) Sub 1: 0x20250010 Sub 2: 0x20300010 Sub 3: 0x20030020	8 bit 32 bit 32 bit 32 bit		3	R R R R
SM Comm Types	1C00	Sub-Index 0: Anzahl der Indizes (= 4) Sub 1: SM0 (= 1) Sub 2: SM1 (= 2) Sub 3: SM2 (= 3) Sub 4: SM3 (= 4)	8 bit 8 bit 8 bit 8 bit 8 bit		4	R R R R R
SM0 PDO Assignment	1C10	Sub-Index 0: Anzahl der Indizes (= 0)	8 bit		0	R
SM3 PDO Assignment	1C13	Sub-Index 0: Anzahl der Indizes (= 1) Sub 1: 0x1A00 (1. TxPDO)	8 bit 16 bit		1	R
Freie Register	2000 0...10	10 frei verwendbare Register Sub-Index 0: Anzahl der Indizes (=10) Sub 1...10: freie Register	8 bit 16 bit	ja	10 0	R R/W
Sollwert	2001	anzufahrende Sollposition in 1/100 mm (bei einer 4mm-Spindel und für Defaultwerte von Zähler, (SDO #2010 und Nenner, (SDO #2011)). Dieser Wert kann nur im Zustand „pre-operational“ geschrieben werden.	±31 bit	nein	0	R/W

Bezeichnung	Satz- nr.	Funktion	Werte- Bereich	gesi- chert	Auslie- ferung	R/W
Istwert	2003	aktuelle Istposition in 1/100 mm  (bei einer 4mm-Spindel und für Defaultwerte von Zähler, (SDO #2010) und Nenner, (SDO #2011)). Schreiben auf diese Satznummer bewirkt, dass die aktuelle Position auf den übertragenen Wert „referenziert“ wird.  Schreiben ist nur im Stillstand möglich.	±31 bit	nein		R/W
Referenzierungs- wert	2004	Wert, um den Sollwerte, Istwerte und Endschalterwerte korrigiert werden.  Schreiben ist nur im Stillstand möglich.	±31 bit	ja	0	R/W
Schleppfehler	2005	Reserviert				
Positionier- fenster	2006	Erlaubte Differenz zwischen Sollwert und Istwert für das „Sollposition ist erreicht“-Bit in 1/100 mm (bei einer 4mm-Spindel und für Defaultwerte von Zähler und Nenner)  Der maximal einstellbare Wert ändert sich im gleichen Faktor wie die Auflösung.  Schreiben ist nur im Stillstand möglich.	1...100 16 bit  entspr.  0.0025... 0.25 Umdrehungen	ja	2	R/W
Istwert- bewertung Zähler	2010	Mit diesen Werten kann eine beliebige Anwenderauflösung auf den Antrieb abgebildet werden.	1...10000 16 bit	ja	400	R/W
Istwert- bewertung Nenner	2011	Bei Zählerfaktor 400 steht im Nennerfaktor die Spindelsteigung / Auflösung Bsp.: Spindelsteigung 1,5mm mit Auflösung 1/100 mm: Zähler = 400, Nenner = 150  Schreiben ist nur im Stillstand möglich.	1...10000 16 bit	ja	400	R/W

Bezeichnung	Satz-nr.	Funktion	Werte-Bereich	gesichert	Auslieferung	R/W
Solldrehzahl	2012	zu verwendende Maximaldrehzahl bei Positionierfahrten; Wert in U/min	siehe Kap. 3.4 16 bit	ja	siehe Kap. 3.4	R/W
Solldrehzahl Hand	2013	zu verwendende Maximaldrehzahl bei Handfahrten; Wert in U/min	siehe Kap. 3.4 16 bit	ja	siehe Kap. 3.4	R/W
Maximales Drehmoment	2014	gilt nach Beendigung der Startphase (während der Startphase gilt der Wert #2018); Wert in cNm	siehe Kap. 3.4 16 bit	ja	siehe Kap. 3.4	R/W
Obere Endbegrenzung	2016	maximal zulässige Sollposition erlaubte Werte: (oberes Mapping-Ende - 1200.. 1611600 * Nenner/Zähler)  Bei Varianten mit Hilfsgetriebe verringert sich der Wertebereich entsprechend der Übersetzung.	±31 bit	ja	101200	R/W
Untere Endbegrenzung	2017	minimal zulässige Sollposition erlaubte Werte: (oberes Mapping-Ende - 1200..1611600 * Nenner/Zähler)  Bei Varianten mit Hilfsgetriebe verringert sich der Wertebereich entsprechend der Übersetzung.	±31 bit	ja	1200	R/W
Maximales Losfahrdrehmoment	2018	Wert in cNm	siehe Kap. 3.4 16 bit	ja	siehe Kap. 3.4	R/W
Zeitraum für Losfahrdrehmoment	2019	Zeit, während der beim Start einer Bewegung das max. Losfahrdrehmoment anliegt  Wert in Millisekunden	10...1000 16 bit	ja	200	R/W
Drehzahl-grenze für Fahrtabbruch	201A	Wert in % der Solldrehzahl	30...90 16 bit	ja	30	R/W
Zeit für Unterschreiten der Drehzahl-grenze für Fahrtabbruch	201B	Wert in Millisekunden	50...500 16 bit	ja	200	R/W

Bezeichnung	Satz- nr.	Funktion	Werte- Bereich	gesi- chert	Auslie- ferung	R/W
Beschleu- nigung	201C	Wert in U/min pro Sek.	siehe Kap. 3.4 16 bit	ja	siehe Kap. 3. 4	R/W
Verzögerung	201D	Wert in U/min pro Sek.	siehe Kap. 3.4 16 bit	ja	siehe Kap. 3. 4	R/W
Schleifen- länge	201F	minimale Anzahl an Schritten, in die der Antrieb in einer vordefinierten Richtung ein Ziel anfährt  Wert in Schritten (0 → keine Schleife)  Vorzeichen gibt die Schleifenrichtung an (positiv → Schleifenfahrt zu größeren Werten; negativ → Schleifenfahrt zu kleineren Werten)	0,025... 10 Umdre- hungen oder  -0,025... -10 Umdre- hungen oder  ±31 bit	ja	250	R/W
Beschleu- nigung 2	2020	reserviert				
Verzögerung 2	2021	reserviert				
Steuerwort	2024	<u>Bit 0:</u> Handfahrt zu größeren Werten  <u>Bit 1:</u> Handfahrt zu kleineren Werten  <u>Bit 2:</u> Sollwert übergeben  <u>Bit 3:</u> reserviert  <u>Bit 4:</u> Freigabe: Die Achse wird nur bei gesetztem Bit verfahren.  <u>Bit 5:</u> reserviert  <u>Bit 6:</u> Fahrt ohne Schleife  <u>Bit 7:</u> reserviert  <u>Bit 8:</u> reserviert  <u>Bit 9:</u> reserviert  <u>Bit 13:</u> Togglebit	16 bit	nein	0	R

Bezeichnung	Satz-nr.	Funktion	Werte-Bereich	gesi-ichert	Auslie-ferung	R/W
		Alle anderen Bits müssen auf 0 gesetzt sein!  Dieser Wert kann nur im Zustand „pre-operational“ geschrieben werden.				
Status	2025	<u>Bit 0:</u> Sollposition ist erreicht <u>Bit 1:</u> reserviert <u>Bit 2:</u> Togglebit <u>Bit 3:</u> reserviert <u>Bit 4:</u> Motor-Spannung vorhanden <u>Bit 5:</u> Positionierung wurde abgebrochen <u>Bit 6:</u> Antrieb läuft <u>Bit 7:</u> Temperaturüberschreitung <u>Bit 8:</u> Fahrt gegen Schleifenrichtung <u>Bit 9:</u> Fehler <u>Bit 10:</u> Positionierfehler (Blockieren) <u>Bit 11:</u> Manuelles Verdrehen <u>Bit 12:</u> Sollwert falsch <u>Bit 13:</u> Motor-Spannung hatte gefehlt <u>Bit 14:</u> Bereichsende positiv <u>Bit 15:</u> Bereichsende negativ	0...FFFFh 16 bit			R
Adresse	2026	Explicit Device ID  <u>Schreiben:</u> Beim Schreiben wird der Wert erst nach Speichern (s. SDO #204F) und Neustart in den ESC und in das SII übernommen. Dieser Wert wird nur verwendet, wenn an den vorhandenen	16 bit	ja	0	R/W

Bezeichnung	Satz-nr.	Funktion	Werte-Bereich	gesi- chert	Auslie- ferung	R/W
		Adressschaltern der Wert 0 eingestellt wurde.				
Oberes Mapping- Ende	2028	Definition des Verfabereichs relativ zum Absolutwertgeber  erlaubte Werte: (Istposition + 3 Umdr.) ... (Istposition + 4029 Umdr.) Schreiben ist nur im Stillstand möglich.	±31 bit	ja	102400	R/W
Haltemoment	202B	Haltemoment im Stillstand in cNm (nach Beendigung der Phase „max. Haltemoment bei Fahrtende“)	siehe Kap. 3.4 16 bit	ja	siehe Kap. 3. 4	R/W
Drehsinn	202C	0: rechtsdrehend bei größeren Werten  (bei Sicht auf die Abtriebswelle)  1: linksdrehend bei größeren Werten  Schreiben ist nur im Stillstand möglich.	0 oder 1 16 bit	ja	0	R/W
Wartezeit	202E	reserviert				
Istdrehzahl	2030	Aktuelle Drehzahl in U/min	±15 bit			R
Maximaler Fahrstrom letzte Fahrt	2031	Maximal aufgetretener Fahrstrom bei der letzten Fahrt (Startphase, während der das Losfahrmoment gilt, s. SDOs #2018/2019, sowie Bremsphase werden nicht berücksichtigt)  Wert in mA	16 bit			R
Iststrom	2033	Aktueller Strom in mA	16 bit			R
U Steuer	203A	aktuelle Versorgungsspannung der Steuerung in 0,1 V	16 bit			R
U Motor	203B	aktuelle Versorgungsspannung des Motors in 0,1 V	16 bit			R
UMot-Grenze	203C	Spannungsgrenze für Bit 4 („Motor- Spannung vorhanden“); in 0,1 V Der Start einer Positionier- oder Handfahrt ist nur möglich, wenn die	180...240 16 bit	ja	185	R/W

Bezeichnung	Satz-nr.	Funktion	Werte-Bereich	gesi-chert	Auslie-ferung	R/W
		Motorspannung höher ist als der hier eingestellte Wert. Während der Fahrt darf die Spannung bis auf 17,5 V absinken.				
UMot-Filter	203D	Mittelwertzeit für Motorspannungsmessung; in ms	100... 1000 16 bit	ja	100	R/W
Temperatur-grenze	203E	Temperaturgrenze °C für Übertemperatur	10...80 16 bit	ja	80	R/W
Geräte-temperatur	203F	Temperatur im Geräteinnern in °C	16 bit			R
Produktions-datum	2040	Herstellungsjahr und -woche (als Integer-Zahl)	JJWW 16 bit			R
Serien-nummer	2041	laufende Geräte-Seriennummer	0...65535 16 bit			R
Max. Halte-moment bei Fahrtende	2042	Wert in cNm	siehe Kap. 3.4 16 bit	ja	siehe Kap. 3.4	R/W
Dauer des max. Halte-moments bei Fahrtende	2043	Zeitraum nach Fahrtende, in dem das Haltemoment bei Fahrtende anliegt (Wert in Millisekunden)	0...1000 16 bit	ja	200	R/W
Wartezeit für Bremse	2045	reserviert				
Drehzahl-korrektur	2046	reserviert				
Nachregeln	2047	Nachregeln im Stillstand 0 → aus; 1 → an	0...1 8 bit	ja	0	R/W
Konfiguration für Verbindungs-ausfall	2049	reserviert				
sichere Position für Verbindungs-ausfall	204A	reserviert				



Bezeichnung	Satz- nr.	Funktion	Werte- Bereich	gesi- chert	Auslie- ferung	R/W
Wieder- holungszeit für Sicher- heitsfahrt	204B	reserviert				
Gerätetyp	204D	Gerätetyp innerhalb der PSD-Reihe als String (z.B. „PSD403-18-H“)				R
Version	204E	Software-Versionsnummer	16 bit			R
Ausliefe- rungszustand	204F	<p><u>Schreiben einer „-6“:</u> setzt den Antrieb zurück (entspricht dem Aus- und Wiedereinschalten der Steuerspannung)</p> <p><u>Schreiben einer „-5“:</u> setzt die Werte aller Parameter auf den Auslieferungszustand, speichert die Parameter im EEPROM, anschließend Positionierung auf Messbereichsmittle *) (Stationsnamen und die IP-Adresse bleiben unbeeinflusst)</p> <p><u>Schreiben einer „-4“:</u> setzt die Werte aller Parameter auf die zuletzt vom User gespeicherten Werte, anschließend Positionierung auf Messbereichsmittle *) (Stationsnamen und die IP-Adresse bleiben unbeeinflusst)</p> <p><u>Schreiben einer „-3“:</u> setzt die Werte aller Parameter auf den Auslieferungszustand, löscht den Stationsnamen und die IP-Adresse und speichert die Parameter im EEPROM</p> <p><u>Schreiben einer „-2“:</u> setzt die Werte aller Parameter auf die zuletzt vom User gespeicherten Werte, ohne die Parameter im EEPROM zu speichern (Stationsnamen und die IP-Adresse</p>	-6...-1 oder 1  (beim Schrei- ben)  ±15 bit	nein		R/W

		bleiben unbeeinflusst) <u>Schreiben einer „-1“:</u> setzt die Werte aller Parameter auf den Auslieferungszustand, ohne die Parameter im EEPROM zu speichern  (Stationsnamen und die IP-Adresse bleiben unbeeinflusst) <u>Schreiben einer „1“:</u> speichert die Parameter im EEPROM  Schreiben ist nur im Stillstand möglich.				
--	--	---	--	--	--	--

\*) Die Positionierung auf Messbereichsmitte kann durch Setzen von Steuerwort = 0 mit SDO #2024 (falls Zustand nicht „operational“) oder über das PDO-Steuerwort jederzeit abgebrochen werden.

Außerdem wird im Zustand „operational“ das PDO-Steuerwort während der Positionierung auf Messbereichsmitte ignoriert (außer es ändert sich). Somit kann eine Mittelstellungsfahrt auch durch eine Änderung des PDO-Steuerworts abgebrochen werden. Vor dem Beauftragen der Mittelstellungsfahrt erteilte Fahraufträge werden nach Beenden der Mittelstellungsfahrt nicht automatisch wieder aufgenommen. (D.h. PDO-Steuerwort 0x14 und alter Sollwert führt nicht zum Anfahren dieser Position.)

### 3.4 Tabelle der geräteabhängigen Min-, Max- und Default-Werte

#### HINWEIS

Die Einstellung des Fahrmoments ist für die Nenndrehzahl der jeweiligen Gerätevariante optimiert. Je mehr die eingestellte Drehzahl von der Nenndrehzahl abweicht, desto größer ist die Abweichung der tatsächlichen Stromaufnahme des Motorstromkreises vom eingestellten Wert.

#### HINWEIS

Die Einstellung des Wertes 0 für das Haltemoment führt zu einer maximalen Stromaufnahme des Motorstromkreises von ca. 50 mA.

Gerätetyp		PSD 401/411 - 5V	PSD 401/411 - 8H/14H	PSD 403/413 - 8H/14H	PSD 422/432 - 8V	PSD 422/432 - 8H/14H
Name	Satz- nr.	Wertebereich Auslieferung				
Oberes Mapping-Ende*)	2028	- 806.400	- 806.400	- 198.498	- 806.400	- 806.400
Obere Endbegrenzung*)	2016	- 805.200	- 805.200	- 197.298	- 805.200	- 805.200
Untere Endbegrenzung *)	2017	- -805.200	- -805.200	- -197.298	- -805.200	- -805.200
Solldrehzahl Positionierfahrt	2012	1...800 200	1...500 200	1...250 50	1...1000 200	1...500 200
Solldrehzahl Hand	2013	1...800 70	1...500 70	1...250 17	1...1000 70	1...500 70
Beschleunigung	201C	1...5000 1000	1...5000 1000	1...1250 250	1...5000 500	1...5000 500
Verzögerung	201D	1...5000 2000	1...5000 2000	1...1250 500	1...5000 2000	1...5000 2000
Losfahrmoment	2018	30...90 50	30...90 50	115...350 190	50...240 120	50...240 120
Fahrmoment	2014	30...80 40	30...80 40	115...300 150	50...240 100	50...240 100

Haltemoment bei Fahrtende	2042	0...80 30	0...80 30	0...325 120	0...200 70	0...200 70
Haltemoment	202B	0...60 20	0...60 20	0...245 80	0...150 50	0...150 50

Gerätetyp		PSD 424/434 - 14H	PSD 426/436 - 14H	PSD 428/438 - 14H	PSD 480/490 - 5V	PSD 480/490 - 8H/14H
Name	Satz- nr.	Wertebereich Auslieferung				
Oberes Mapping-Ende*)	2028	- 388.800	- 256.000	- 196.683	- 806.400	- 806.400
Obere Endbegrenzung *)	2016	- 387.600	- 254.800	- 195.483	- 805.200	- 805.200
Untere Endbegrenzung *)	2017	- -387.600	- -254.800	- -195.483	- -805.200	- -805.200
Solldrehzahl Positionierfahrt	2012	1...482 100	1...317 63	1...250 50	1...800 200	1...500 200
Solldrehzahl Hand	2013	1...482 34	1...317 22	1...250 17	1...800 70	1...500 70
Beschleunigung	201C	1..2411 240	1...1587 150	1...1250 125	1...5000 1000	1...5000 1000
Verzögerung	201D	1...2411 960	1...1587 635	1...1250 500	1...5000 2000	1...5000 2000
Losfahrmoment	2018	100...480 240	150...720 360	195...935 465	9...30 15	9...30 15
Fahrmoment	2014	100...480 200	150...720 300	200...935 400	9...30 13	9...30 13
Haltemoment bei Fahrtende	2042	0...400 140	0...630 220	0...820 285	0...25 9	0...25 9
Haltemoment	202B	0...300 100	0...470 155	0...615 205	0...19 7	0...19 7

<b>Gerätetyp</b>		<b>PSD 481/491 - 8H/14H</b>
<b>Name</b>	<b>Satz- nr.</b>	<b>Wertebereich Auslieferung</b>
Oberes Mapping-Ende*)	2028	- 198.498
Obere Endbegrenzung *)	2016	- 197.298
Untere Endbegrenzung *)	2017	- -197.298
Solldrehzahl Positionierfahrt	2012	1...250 50
Solldrehzahl Hand	2013	1...250 17
Beschleunigung	201C	1...1250 250
Verzögerung	201D	1...1250 500
Losfahrmoment	2018	26...120 60
Fahrmoment	2014	36...120 50
Haltemoment bei Fahrtende	2042	0...100 35
Haltemoment		0...75 25

\*) Die Min.- und Max.-Werte des Parameters können nicht angegeben werden, da sie von der aktuellen Skalierung abhängen. Der Wert gilt für die Standardskalierung (400 Schritte pro Umdrehung).

### 3.5 Prozessdaten-Aufbau

#### 3.5.1 Ausgangsmodul (aus Sicht des IO-Controllers)

Bit	Byte	Bedeutung	entsprechende SDO-Satznummer
0-15	0,1	Status	2025h
16-31	2-3	Aktuelle Drehzahl	2030h
32-63	4-7	Istwert	2003h

#### HINWEIS

Belegung (nicht veränderbar)

#### 3.5.2 Eingangsmodul (aus Sicht des IO-Controllers)

Bit	Byte	Bedeutung	entsprechende SDO-Satznummer
0-15	0,1	Steuerwort	2024h
16-47	2-5	Sollwert	2001h

#### HINWEIS

Belegung (nicht veränderbar)

### 3.6 Detaillierte Beschreibung der Status-Bits

*Bit 0:* Sollposition ist erreicht

wird gesetzt:

- nach erfolgreicher Ankunft an einer übertragenen Sollposition (nicht am Ende einer Handfahrt, außer, wenn die Sollposition gleich der maßgeblichen Endbegrenzung ist)
- nach manuellem Verdrehen im Stillstand, wenn bei aktivierter Nachregelung die Differenz aus Soll- und Istwert betragsmäßig kleiner oder gleich dem Positionierfenster ist

**Wenn Bit 0 gleichzeitig mit Bit 10 (Blockieren) gesetzt sein sollte, so hat Bit 0 Priorität!**

wird gelöscht:

- nach Übertragen einer Sollposition, wenn die Differenz zum Istwert größer als das Positionierfenster ist (SDO #2006)
- durch eine Handfahrt
- bei Übertragen eines ungültigen Sollwerts
- bei manuellem Verdrehen im Stillstand

*Bit 1:* reserviert

*Bit 2:* Togglebit:

wird gesetzt:

- wenn Bit 13 des Steuerwortes gesetzt ist

wird gelöscht:

- wenn Bit 13 des Steuerwortes gelöscht ist

*Bit 3:* reserviert

*Bit 4:* Motor-Spannung vorhanden

wird gesetzt:

- wenn die Motor-Versorgungsspannung über der UMot-Grenze (SDO #203C) und unter 30V liegt

wird gelöscht:

- wenn die Motor-Versorgungsspannung unter der UMot-Grenze oder über 30V liegt

*Bit 5:* Positionierung wurde abgebrochen

wird gesetzt:

- wenn eine Positionierfahrt durch Wegnahme der Freigabe im Steuerwort oder durch eine ungültige Bitkombination im Steuerwort abgebrochen wird

wird gelöscht:

- bei jedem neuen Fahrauftrag

*Bit 6:* Antrieb läuft

wird gesetzt:

- bei sich drehendem Antrieb

wird gelöscht:

- im Stillstand

*Bit 7:* Temperaturüberschreitung

wird gesetzt:

- wenn die Temperatur im Geräteinnern den Grenzwert aus SDO #203E überschreitet

wird gelöscht:

- wenn die Temperatur im Geräteinnern den Grenzwert um 5°C unterschreitet

*Bit 8:* Fahrt gegen Schleifenrichtung

wird gesetzt:

- beim Einschalten bzw. nach Reset (ein evtl. vorhandenes Spiel ist noch nicht herausgefahren)
- beim Beauftragen einer Positionier- oder Handfahrt gegen die Schleifenrichtung

wird gelöscht:

- wenn SDO #201F=0 und Positionier- oder Handfahrt beauftragt wird
- nach erfolgreicher Ankunft an einer übertragenen Sollposition in Schleifenrichtung (nicht nach einer Handfahrt)



**Bit 9:** Fehlerbit

wird gesetzt:

- wenn bei der Positionsberechnung ein internes Problem festgestellt wurde.  
Bei gesetztem Fehlerbit sind keine Fahraufträge mehr möglich!

wird gelöscht:

- nur durch Zurücksetzen des Antriebs möglich

**Bit 10:** Positionierfehler (Blockieren)

wird gesetzt:

- wenn eine Positionier- oder Handfahrt aufgrund von Überlastung  
(Blockieren, starke Schwergängigkeit) abgebrochen wurde

**Wenn Bit 0 (Sollposition erreicht) gleichzeitig mit Bit 10 gesetzt sein sollte, so hat Bit 0 Priorität!**

wird gelöscht:

- bei jedem neuen Fahrauftrag

**Bit 11:** Manuelles Verdrehen

wird gesetzt:

- wenn der Antrieb im Stillstand von außen um mehr als den Wert im  
Positionierfenster verdreht wird, nachdem zuvor eine Positionierfahrt korrekt  
beendet wurde

wird gelöscht:

- bei jedem neuen Fahrauftrag

**Bit 12:** Sollwert falsch

wird gesetzt:

- wenn ein übertragener Sollwert außerhalb der Endbegrenzung liegt, z.B.  
verursacht durch den akt. Wert des Referenzierungswerts (SDO #2004)
- wenn ein übertragener Sollwert innerhalb der Endbegrenzung liegt, aber der  
vorgegebene Bereich durch eine notwendige Schleifenfahrt verlassen  
werden würde

wird gelöscht:

- bei jedem neuen Fahrauftrag

**Bit 13:** Motor-Spannung hatte gefeilt

wird gesetzt:

- wenn die Motorspannung beim Beauftragen einer Positionier- oder Handfahrt unter der UMot-Grenze (SDO #203C) oder über 30V liegt
- wenn die Motorspannung während der Fahrt den vorgegebenen Korridor verlässt

wird gelöscht:

- wenn die Motorspannung beim Beauftragen einer Positionier- oder Handfahrt über der UMot-Grenze und unter 30V liegt

*Bit 14/15:* Endbegrenzung vorwärts / rückwärts ist angefahren

wird gesetzt:

- wenn der Endbegrenzungswert per Handfahrt erreicht wird (nicht wenn dieser per Positionierfahrt erreicht wird)
- wenn eine Endbegrenzung so verändert wird, dass die aktuelle Position außerhalb liegt
- wenn der Antrieb im Stillstand durch eine äußere Kraft auf eine Position jenseits des durch die Endbegrenzung definierten Bereichs bewegt wird

wird gelöscht:

- sobald sich der Antrieb wieder innerhalb des durch die Endbegrenzung definierten Bereichs befindet (Ausnahme: Der Antrieb befindet sich nach dem Ende einer Handfahrt noch an der Endbegrenzung innerhalb des Positionierfensters und es wurde noch kein neuer Fahrauftrag gegeben.)

### 3.7 Detaillierte Beschreibung der Steuer-Bits

- Bit 0:* Handfahrt zu größeren Werten
- Bit 1:* Handfahrt zu kleineren Werten
- Bit 2:* Sollwert übergeben  
Der Sollwert in den Prozessdaten wird als neuer gültiger Sollwert akzeptiert, wenn dieses Bit gesetzt ist. Eine gleichzeitig oder später startende Positionierfahrt verwendet diesen Sollwert als neue Sollposition. Soll gleichzeitig mit der Übergabe des Sollwerts die Positionierung sofort starten, ist zusätzlich das Bit 4 („Freigabe“) zu setzen.
- Wenn Bit 2 nicht gesetzt ist, wird der Sollwert nicht übernommen. Stattdessen kann eine Positionierfahrt zu dem zuletzt gesendeten und als gültig markierten Sollwert gestartet werden.
- Bit 3:* reserviert, muss auf 0 gesetzt sein
- Bit 4:* Freigabe  
Fahrbefehle werden nur bei gesetztem Bit ausgeführt.  
Bit muss für Positionier-, Hand- und Einschalt Schleifenfahrten gesetzt sein.  
Wird es während einer Fahrt gelöscht, so wird diese abgebrochen und Statusbit 5 gesetzt („Positionierung wurde abgebrochen“).
- Bit 5:* reserviert, muss auf 0 gesetzt sein
- Bit 6:* Fahrt ohne Schleife  
Bei gesetztem Bit werden alle Ziele bei Positionierfahrten direkt angefahren (unabh. vom aktuellen Wert von SDO #201F) ohne eventuelle Schleife.
- Bit 7-12:* reserviert, müssen auf 0 gesetzt sein
- Bit 13:* Togglebit  
Der Antrieb schreibt dieses Bit immer in das Statuswort Bit 2.  
→ Die Steuerung kann erkennen, wann neue Prozessdaten vom Antrieb verarbeitet werden
- Bit 14-15:* reserviert, müssen auf 0 gesetzt sein

## 4 Funktionsweisen

### 4.1 Positionieren

Zur Ansteuerung des Antriebs mit PDOs muss dieser zuerst in den ESM-Zustand „operational“ geschaltet werden.

- Sollwert übertragen:

PDO mit Steuerwort = 0x14 und gewünschter Sollwert

→ Antrieb fährt los

- Abbruch der Fahrt durch Wegnahme der Freigabe:

PDO mit Steuerwort = 0x00

- Wird während der Positionierfahrt ein neuer Sollwert übertragen, dann wird sofort das neue Ziel angefahren. Wenn dafür die Drehrichtung nicht geändert werden muss, geschieht dies ohne Unterbrechung.

- Wird während einer Positionierfahrt ein Handfahrt-Kommando gesendet, so wird die Positionierfahrt abgebrochen (Geschwindigkeit wird auf Langsamfahrt gedrosselt) und mit der Handfahrt weitergemacht.

Folgende Reihenfolge ist ebenfalls möglich:

Ausgangslage: Freigabe ist nicht gesetzt

- Sollwert übertragen:

PDO mit Steuerwort = 0x04 und gewünschter Sollwert

- Freigabe setzen:

PDO mit Steuerwort = 0x10

→ Antrieb fährt los

#### HINWEIS

Positionierfahrten beinhalten ggf. eine „Schleifenfahrt“, die bewirkt, dass das Ziel aus einer definierten Richtung angefahren wird. Die Richtung und Länge der Schleifenfahrt kann vor der Positionierung mit SDO #201F („Schleifenlänge“) auf den gewünschten Wert gesetzt werden. Mit SDO #201F kann die Schleifenfahrt auch deaktiviert werden.

#### HINWEIS

Die Übertragung von Steuerwort und Sollwert mit Hilfe von SDOs ist nur im ESM-Zustand „pre-operational“ möglich.

## 4.2 Arten der Positionierung

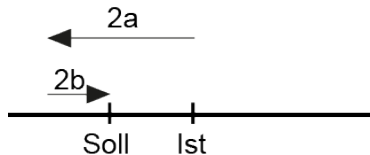
### 4.2.1 Positionierfahrt *mit* Schleifenfahrt

Das PSD4xx unterscheidet folgende Fälle bei einem Positioniervorgang. (Annahme: Richtung, in der jede Sollposition angefahren wird, ist vorwärts):

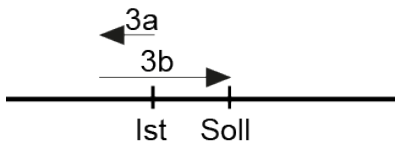
1. Neuer Positionswert größer als aktueller: Position wird direkt angefahren



2. Neuer Positionswert kleiner als aktueller: Es wird 5/8 Umdrehungen weiter zurückgefahren (2a) und die exakte Position in Vorwärtsfahrt angefahren (2b)



3. Neuer Positionswert nach Rückwärtsfahrt ohne Schleifenfahrt: Die Position wird auf alle Fälle mit einer Vorwärtsbewegung angefahren (3b), gegebenenfalls wird dazu zunächst 5/8 Umdrehungen rückwärts gefahren (3a)



Nach Erreichen der Sollposition wird diese Position mit dem internen Absolutencoderstand verglichen. Bei einer Abweichung wird das Status-Bit „Fehler“ gesetzt.

### HINWEIS

Eine Positionierung auf die obere Endbegrenzung (SDO #2016) mit einer Schleifenlänge  $> 0$  ist nicht möglich, da der Antrieb hierfür die Endbegrenzung überfahren müsste. Gleiches gilt für die untere Endbegrenzung (SDO #2017) bei einer Schleifenlänge  $< 0$ .

#### 4.2.2 Positionierfahrt *ohne Schleifenfahrt*

Der Modus „Positionieren ohne Schleifenfahrt“ dient hauptsächlich zum Fahren kleiner Wege für Feinkorrekturen. Jede Position wird dabei direkt angefahren.

#### HINWEIS

Ein eventuelles Spiel in der angetriebenen Spindel wird dabei NICHT eliminiert.



#### VORSICHT!

Fahrten, die gezielt eine Blockfahrt nach sich ziehen (z.B. Referenzfahrten auf Block), dürfen nur mit einem reduzierten Drehmoment gestartet werden (Fahrmoment auf Minimalwert).

#### 4.2.3 Handfahrt

Der Antrieb kann manuell betrieben werden (sog. „Handfahrt“). Dies dient einer vereinfachten Inbetriebnahme.

##### Handfahrt starten:

- Steuerwort übergeben
  - PDO mit Steuerwort = 0x11 bzw. 0x12
  - Handfahrt beginnt

##### Handfahrt beenden:

- Steuerwort übergeben oder Freigabebit zurücksetzen
  - PDO mit Steuerwort = 0x10 oder 0x00
  - Handfahrt stoppt

#### HINWEIS

Wird während einer aktiven Handfahrt eine Positionierung gewünscht, muss der Antrieb gestoppt werden (Zurücksetzen des Freigabebit). Die Positionierfahrt kann gestartet werden, sobald der Antrieb steht (PDO mit Steuerwort = 0x14 und gewünschter Zielwert). Falls pre-operational, Sollwert über SDO #2001 setzen. Der Antrieb löscht dann aus dem Steuerwort automatisch die Handfahrbits (Bits 0 und 1).

### 4.3 Geschwindigkeit, Beschleunigung und Verzögerung

Handfahrten werden mit der Maximalgeschwindigkeit aus SDO #2013 ausgeführt, Positionierfahrten mit der Maximalgeschwindigkeit aus SDO #2012.

Für alle Fahrten gilt die Maximalbeschleunigung aus SDO #201C und die Maximalverzögerung aus SDO #201D.

Am Fahrtende wird die Maximalverzögerung während der Annäherung an das Ziel sukzessive verkleinert, um ein harmonisches Einschwingverhalten zu realisieren.

Wird ein Stoppbefehl ausgeführt, so bremst der Antrieb unabhängig vom Wert in SDO #201D mit der maximal möglichen Bremsrampe.

### 4.4 Maximales Losfahr- und Fahrmoment

Über SDO #2018 kann das maximale Losfahrmoment, über SDO #2014 das maximale Fahrmoment eingestellt werden.

Das Losfahrmoment ist nach jedem Fahrtbeginn für den Zeitraum in SDO #2019 aktiv.

#### HINWEIS

Der Schrittmotor ist auf maximales Drehmoment optimiert. Wird das PSD bei Drehzahlen oberhalb von 400U/Min betrieben, treten Eigenresonanzen bis hin zum Selbstoplockieren auf. Bereits durch Hinzufügen einer trägen Masse wird die Eigenresonanz deutlich gedämpft!

#### HINWEIS

Das Losfahrmoment sollte immer etwas höher als das Fahrmoment sein, da der Antrieb für die Beschleunigungsphase mehr Strom als bei Konstantfahrt benötigt.

#### HINWEIS

Wenn kleine Drehmomentgrenzwerte verwendet werden sollen, muss folgendes bedacht werden: Kleine Fahrmomente sollten nicht in Kombination mit hohen Drehzahlvorgaben benutzt werden, da dies zu instabilem Fahrverhalten führen kann!

#### 4.5 Verhalten bei Blockieren

Wird ein Blockieren erkannt, wird die Fahrt abgebrochen und das Bit „Positionierfehler“ gesetzt. Das PSD4xx steht fortan mit dem gesetzten Haltemoment (SDO #202B).

Neue Fahraufträge können danach ohne weitere Maßnahmen gesendet werden, d.h. die Übertragung einer neuen Sollposition (Änderung des Wertes der Sollposition in den Prozessdaten) startet eine neue Positionierung.

##### **Ausnahme:**

Eine Ausnahme besteht, wenn der Sollwert derselbe ist wie zuvor. In diesem Fall ist zunächst die Freigabe wegzunehmen und dann wieder zu setzen (Bit 4 im Steuerwort). Bit 2 („Sollwert übergeben“) muss dabei gesetzt sein. Der Antrieb beginnt dann mit einer neuen Positionierfahrt.



#### **VORSICHT!**

Fahrten, die gezielt eine Blockfahrt nach sich ziehen (z.B. Referenzfahrten auf Block), dürfen nur mit einem reduzierten Strom gestartet werden (max. Fahrmoment maximal 10% des Nennstroms bzw. kleinstmöglicher Wert).



#### 4.6 Verhalten bei manuellem Verdrehen (Nachregelfunktion)

Wenn das PSD4xx im Stillstand nach einer korrekt beendeten Positionierfahrt entgegen der Schleifenrichtung verdreht wird und das Freigabebit (Bit 4 im Steuerwort) sowie das Nachregelbit (SDO #2047) aktiviert sind, versucht das PSD4xx den zuvor gesendeten Sollwert wieder anzufahren (Nachregeln). Nach erfolgreichem Nachregeln wird das Bit 0 („Sollposition erreicht“) erneut gesetzt.

Bei Verdrehen in Schleifenrichtung erfolgt kein Nachregeln, es wird nur Bit 11 im Statuswort („Manuelles Verdrehen“) gesetzt und Bit 0 („Sollposition ist erreicht“) zurückgesetzt. Wenn die Schleifenfahrt deaktiviert ist (SDO #201F auf 0), regelt der Antrieb in beiden Richtungen nach.

#### HINWEIS

Bei Verdrehen in Schleifenrichtung erfolgt kein Nachregeln, es wird nur Bit 11 im Statuswort („Manuelles Verdrehen“) gesetzt und Bit 0 („Sollposition ist erreicht“) zurückgesetzt

#### HINWEIS

Falls der Antrieb im Stillstand kontinuierlich seine Position verliert, startet der Versuch, nachzuregeln genau dann, wenn die Istposition das Positionierfenster gerade verlässt (vorausgesetzt, dass alle oben genannten Bedingungen erfüllt sind). Zu diesem Zeitpunkt muss die Motorspannung im zulässigen Bereich liegen (d.h. Bit 4 im Statuswort gesetzt).

Bei unzulässiger Motorspannung startet kein Nachregeln, stattdessen werden Bit 10 („Positionierfehler“) und Bit 13 („Motor-Spannung hatte gefehlt“) aktiv.

Wenn die Motorspannung erst nach dem Verlassen des Positionierfensters wieder in den zulässigen Bereich eintritt, startet kein erneuter Nachregelversuch. Dies verhindert eine Situation, in der plötzlich ein Antrieb eine Bewegung startet, wenn die Motorspannung eingeschaltet wird.

Wird eine laufende Positionierung oder Handfahrt durch einen Stoppbefehl abgebrochen (Freigabebit im Steuerwort auf 0), so regelt der Antrieb erst wieder nach, wenn ein neuer Fahrauftrag gesendet und korrekt beendet wird.

Durch Wegnahme des Freigabebits und/oder der Nachregelfunktion kann das Nachregeln gänzlich unterbunden werden.

#### 4.7 Berechnung der physikalischen Absolut-Position

Der Stellantrieb PSD4xx besitzt ein absolutes Messsystem mit einem Messbereich von 4026 Umdrehungen. Dabei kann frei festgelegt werden, in welche Drehrichtung welcher Teil dieser 4026 Umdrehungen verfahren werden soll.

Die Abbildung des gewünschten Fahrbereichs auf den physikalischen Fahrbereich „Mapping-Ende“ erfolgt über SDO #2028.

Im Auslieferungszustand ist der Antrieb auf Position 0, obere Endbegrenzung ist 805200, untere Endbegrenzung ist -805200. Das ergibt einen Verfahrbereich von  $\pm 2013$  Umdrehungen ( $\pm 805200$  Schritte). Wenn der gewünschte Verfahrbereich  $\pm 2013$  Umdrehungen nicht überschreitet, braucht also im Auslieferungszustand keine der im folgenden beschriebenen Maßnahmen ergriffen zu werden, um den Verfahrbereich einzustellen.

Für die Realisierung beliebiger Fahrwege unabhängig vom Fahrweg, der durch die Einbaulage des Messsystems vorgegeben ist (physikalischen Fahrbereich), gibt es die folgenden beiden Möglichkeiten:

- 1) Die zu verfahrens Achse (z.B. eine Spindel) in die gewünschte Position bringen, den Antrieb mit offenem Klemmring auf die dazu passende Position verfahren, erst dann den Klemmring schließen.

##### **Beispiele:**

- a) Die zu verfahrens Achse in die Mittelstellung bringen, den Antrieb im Leerlauf (mit offenem Klemmring) ebenfalls in Mittelstellung fahren (Position 0), dann den Klemmring schließen. Der Antrieb kann nun 2013 Umdrehungen in jede Richtung fahren (defaultmäßig  $\pm 805200$  Schritte).
  - b) Die zu verfahrens Achse ganz nach links (bzw. unten) bringen, den Antrieb im Leerlauf (mit offenem Klemmring) ohne Schleife an die kleinste Position fahren (Position -805200), dann den Klemmring schließen. Der Antrieb kann nun 4026 Umdrehungen nach rechts (bzw. oben) fahren (standardmäßig 1610400 Schritte).
  - c) Die zu verfahrens Achse ganz nach rechts (bzw. oben) bringen, den Antrieb im Leerlauf (mit offenem Klemmring) an die größte Position fahren (Position 805200), dann den Klemmring schließen. Der Antrieb kann nun 4026 Umdrehungen nach links (bzw. unten) fahren (standardmäßig 1610400 Schritte).
- 2) Den Antrieb in beliebiger Position auf die Achse montieren, Klemmring schließen, dann mit Hilfe von SDO #2028 den Verfahrbereich anpassen. SDO #2028 legt das obere Ende des Verfahrbereichs fest. Defaultmäßig ist das obere Ende bei +2016 Umdrehungen (Position 806400). Wenn nach der Montage des Antriebs der Verfahrbereich nicht zur aktuell angezeigten Position passt, kann dieser zwischen + 3 Umdrehungen und + 4029 Umdrehungen frei gewählt werden.

**Beispiele:**

- a) Nach der Montage ist die angezeigte Position 0 (was dem Auslieferungszustand entspricht). Der Verfahrbereich soll ausschließlich nach rechts (bzw. oben) zeigen  
→ Oberes Mapping-Ende = Position + 4029 Umdrehungen  
→ SDO #2028 auf 1611600 setzen.
- b) Nach der Montage ist die angezeigte Position 804000. Der Verfahrbereich soll aber ausschließlich nach rechts (bzw. oben) zeigen  
→ Oberes Mapping-Ende = Position + 4029 Umdrehungen  
→ SDO #2028 auf 2415600 setzen.
- c) Nach der Montage ist die angezeigte Position -804400. Der Verfahrbereich soll aber ausschließlich nach links (bzw. unten) zeigen  
→ Oberes Mapping-Ende = Position + 3 Umdrehungen  
→ SDO #2028 auf -803200 setzen.

**Anmerkungen:**

- 1) Bei der Berechnung des oberen Mapping-Endes (SDO #2028) muss (wie in obigen Beispielen) eine Sicherheitsreserve von 3 Umdrehungen (defaultmäßig 1200 Schritte) eingehalten werden, weil der höchstmögliche Positionswert 3 Umdrehungen unterhalb des oberen Mapping-Endes liegt. Der kleinstmögliche Positionswert liegt 4029 Umdrehungen unterhalb des oberen Mapping-Endes.
- 2) Die angegebenen Schrittzahlen bzw. Positionswerte beziehen sich auf folgende Einstellungen, die dem Auslieferungszustand entsprechen:
  - a) Referenzierungswert (SDO #2004) = 0
  - b) Istwertbewertung Zähler (SDO #2010) = 400
  - c) Istwertbewertung Nenner (SDO #2011) = 400Diese 3 Parameter beeinflussen die oben angegebenen Schrittzahlen bzw. Positionswerte: Mit dem Referenzierungswert kann eine Verschiebung erreicht werden, mit der Zähler-/Nennerbewertung eine Streckung bzw. Dehnung (s.u.).
- 3) Bei einer Änderung des Drehsinns (SDO #202C) werden der Referenzierungswert (SDO #2004), das obere Mapping-Ende (SDO #2028) und die obere und untere Endbegrenzung (SDO #2016 und #2017) in Auslieferungszustand gesetzt.

- 4) Bei einer Änderung des oberen Mapping-Endes (SDO #2028) wird die obere und untere Endbegrenzung (SDO #2016) in Auslieferungszustand gesetzt.
- 5) Bei einer Änderung der Istwertbewertung (Zähler; SDO #2010 oder Nenner; SDO #2011) werden der Sollwert, der Istwert, der Referenzierungswert, das obere Mapping-Ende, die obere und untere Endbegrenzung, das Positionierfenster sowie die Schleifenlänge neu berechnet.
- 6) Bei einer Änderung des Referenzierungswerts (SDO #2004) werden der Sollwert, der Istwert, das obere Mapping-Ende sowie die obere und untere Endbegrenzung neu berechnet.
- 7) Falls der Anwender bei der Parametrierung des Antriebs jegliche automatische Anpassung von Werten vermeiden will, ist die optimale Reihenfolge beim Senden der Parameter die folgende:
  - a) Drehsinn (SDO #202C),  
Istwertbewertung Zähler (SDO #2010),  
Istwertbewertung Nenner (SDO #2011)
  - b) Referenzierungswert (SDO #2004)
  - c) oberes Mapping-Ende (SDO #2028)
  - d) oberer Endschalter (SDO #2016),  
unterer Endschalter (SDO #2017),  
Positionierfenster (SDO #2006),  
Schleifenlänge (SDO #201F)
- 8) Um die Einstellungen dauerhaft im EEPROM zu speichern, ist eine 1 in SDO #204F zu schreiben. Das Abspeichern kann bis zu einer Sekunde dauern.

#### **Referenzierungswert (SDO #2004):**

Die Referenzierung wirkt sich auf alle übertragenen Werte aus, d.h. auf Sollwert, Istwert, oberes Mapping-Ende und obere und untere Endbegrenzung

Der Referenzierungswert kann auf zwei Arten gesetzt werden:

- 1) Direkt durch Schreiben des Referenzierungswertes in SDO #2004.
- 2) Indirekt durch Schreiben eines Istwertes in SDO #2003. Dadurch kann dem aktuellen physikalischen Istwert ein beliebiger „tatsächlicher“ Istwert zugeordnet werden. Die sich daraus ergebende Differenz ist dann der Referenzierungswert. Er wird ab sofort bei jedem übertragenen Wert mit eingerechnet und kann unter SDO #2004 auch gelesen werden.

Bei einer Änderung des Referenzierungswerts werden automatisch der Sollwert, der Istwert, das obere Mapping-Ende sowie die obere und untere Endbegrenzung neu berechnet.

## HINWEIS

Die Wegnahme der **Motor**-Versorgungsspannung hat keinerlei Einfluss auf das interne Messsystem.

### 4.8 Einstellen der Spindelsteigung

Über SDO #2010 (Zählerfaktor) und SDO #2011 (Nennerfaktor) können beliebige Spindelauflösungen abgebildet werden mittels der Istwertbewertungsfaktoren:

$$\text{Anzahl der Schritte pro Umdrehung} = 400 * \frac{\text{Nennerfaktor}}{\text{Zählerfaktor}}$$

Standardmäßig sind beide Faktoren auf den Wert 400 eingestellt, so dass sich eine Auflösung von 0,01 mm bei einer Spindelsteigung von 4 mm ergibt.

Über den Nennerfaktor lassen sich einfach Spindelsteigung und Auflösung einstellen. Der Zählerfaktor wird hauptsächlich zum Einstellen „krummer“ Auflösungen benutzt.

#### Beispiele:

Spindelsteigung	Auflösung	Zählerfaktor	Nennerfaktor
4 mm	1/100 mm	400	400
1 mm	1/100 mm	400	100
2 mm	1/10 mm	400	20

## HINWEIS

Zähler- und Nennerfaktor dürfen Werte zwischen 1 und 10.000 annehmen.

### 4.9 Fahrtabbruch bei Ausfall des Masters

Wenn die Verbindung zum Master während einer Positionierung unterbrochen wird, kann vom Master eine begonnene Fahrt nicht abgebrochen werden. Um in diesem Fall z.B. einen automatischen Fahrtabbruch zu erzeugen, existiert im Antrieb eine Überwachung der Timeout-Überwachung mit Hilfe des Sync Manager Watchdog im EtherCAT Master: Wenn der Antrieb innerhalb der spezifizierten Zeit kein Sync-Ereignis empfängt, diagnostiziert dieser einen Verbindungsausfall. Der Antrieb bricht die Fahrt ab und kann danach keine neue Positionierung starten, solange keine Verbindung besteht.


#### 4.10 Referenzfahrten

Das Positioniersystem PSD4xx ist mit absolutem Messsystem ausgestattet, deshalb entfällt eine Referenzfahrt beim Einschalten des Antriebs. Sollte in bestimmten Fällen dennoch eine Referenzfahrt auf einen harten Block gewünscht sein (z.B. einmalig bei der Installation des Antriebs an einer Maschine), sollte der Ablauf wie folgt sein:

- 1) Vor dem Beauftragen der Referenzfahrt sind folgende Einstellungen vorzunehmen:
  - max. Fahrmoment (SDO #2014) und max. Losfahrmoment (SDO #2018) auf 10% des Maximalwertes setzen, bzw. die kleinstmöglichen Werte setzen.
  - Haltemoment (SDO #202B) und max. Haltemoment bei Fahrtende (SDO #2042) auf 0 setzen
  - Drehzahlgrenze für Fahrabbruch (SDO #201A) auf 60 setzen
  - Zeit für Unterschreiten der Drehzahlgrenze für Fahrabbruch (SDO #201B) auf 100 setzen  
(Die Zeit, während der der Antrieb versucht, den Block zu überwinden, verkürzt sich: Mit den reduzierten Werten wird die Positionierung abgebrochen, wenn die Drehzahl länger als 100ms unter 60% der Solldrehzahl bleibt. Standard sind 200ms und 30%.)
  - Die betr. Endbegrenzung (SDO #2016 oder SDO #2017) so setzen, dass der Block in jedem Fall deutlich innerhalb der Endbegrenzungen liegt (Sonst besteht die Gefahr, dass der Block innerhalb des Positionierfensters liegt und somit nicht erkannt wird.)
  - Ggf. die Solldrehzahl für Handbetrieb reduzieren (SDO #2013)
- 2) Nun die Referenzfahrt als Handfahrt starten (Bit 0 oder 1 im Steuerwort setzen).
- 3) Warten, bis der Antrieb fährt (Bit 6 im Statuswort gesetzt)
- 4) Warten, bis der Antrieb steht und ein Positionierfehler aufgetreten ist (Bit 6 im Statuswort zurückgesetzt, Bit 10 gesetzt).
- 5) Mit denselben Einstellungen Handfahrt in entgegengesetzter Richtung (ein Stück von der Blockstelle wegfahren, so dass sich der Antrieb frei bewegen kann).
- 6) Nun erst die für den Normalbetrieb gewünschten Einstellungen der obigen SDOs vornehmen.

**4.11 Rückwärtiges Antreiben**

Ein rückwärtiger Antrieb ist je nach Variante bis zu einer bestimmten Geschwindigkeit zulässig.

	<b>VORSICHT!</b>
Wenn ein PSD4xx länger als 1-2 Sekunden mit mehr als der zulässigen Geschwindigkeit rückwärtig angetrieben wird, beschädigt dies die interne Schutzdiode und das PSD4xx ist defekt.	

Die maximal zulässige Geschwindigkeit entnehmen Sie folgender Tabelle:

Gerätetyp	PSD 401/411 - 5V/8H/14H	PSD 403/413 - 8H/14H	PSD 422/432 - 8V/8H/14H	PSD 424/434 - 14H	PSD 426/436 - 14H
Max. zulässige Geschwindigkeit [U/min]	200	48	200	95	60

Gerätetyp	PSD 428/438 - 14H	PSD 480 / 490 - 5V	PSD 480/490 - 8H/14H	PSD 481/491 - 8H/14H
Max. zulässige Geschwindigkeit [U/min]	45	200	200	48

## 5 Technische Daten

Die technischen Daten und die Zeichnung entnehmen Sie bitte dem aktuellen Datenblatt auf der Webseite: [www.halstrup-walcher.de/technischedoku](http://www.halstrup-walcher.de/technischedoku)

Bitte suchen Sie nach „PSD“ und wählen Ihren Typ aus, klicken Sie auf „Datenblätter“.

Bitte nehmen Sie mit uns Kontakt auf, sollten Sie weitere Angaben benötigen.



## 6 Notizen





