



Durata d'inserzione	30 % (tempo base 300 s)
Modalità operativa	S3
Alimentazione	24 VDC \pm 15 %
Corrente nominale	4,8 A
Precisione di posizionamento	\pm 1°
Corsa	32000 giri senza limitazione meccanica
Resistenza agli urti secondo IEC/DIN EN 60068-2-27	10g 30ms
Resistenza alle vibrazioni secondo IEC/DIN EN 60068-2-6	10..150Hz 10 g
Classe di isolamento	B (120°)
Max. carico assiale ammiss.	albero assiale: 150 N albero radiale: 165 N
Max. carico radiale ammiss.	albero assiale: 200 N albero radiale: 440 N
Temperatura ambiente	max. 45°C
Temperatura di stoccaggio	-25..75°C
Grado di protezione	IP65
Peso	assiale 2,8 kg/radiale 3,2 kg
Prove	CE / UKCA + NRTL

Prodotto	Coppia nominale	Coppia di tenuta	Numero di giri nominale
HDA 70	15 Nm	25 Nm	27 min ⁻¹

Codice di ordinazione	A	B	C	D
HDA 70				

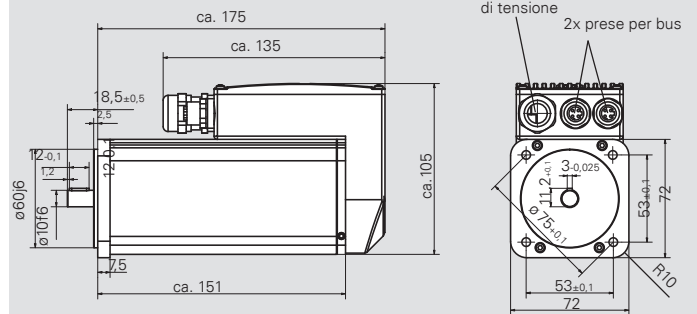
Interfacce dati	A
EtherCAT	EC
PROFINET	PN
EtherNet/IP	EI
RS 485	I

Posizione albero	B
assiale, senza rinvio angolare	L
radiale, con rinvio angolare $i = 1$, Pos. tipo 1	1
radiale, con rinvio angolare $i = 1$, Pos. tipo 2	2
radiale, con rinvio angolare $i = 1$, Pos. tipo 3	3
radiale, con rinvio angolare $i = 1$, Pos. tipo 4	4

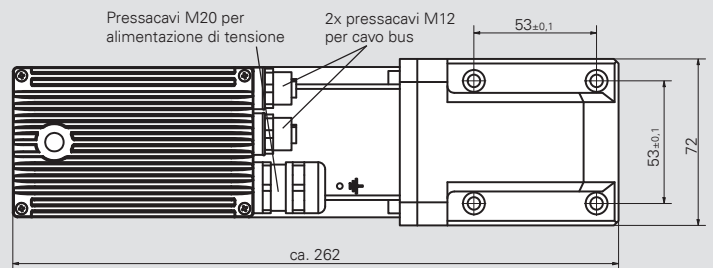
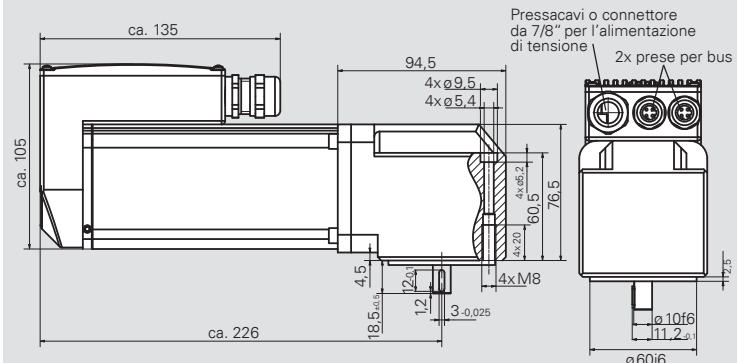
Collegamenti	C
Connettore a 6 poli (RS 485 senza Hub)	E
Pressacavi per 24 VDC, 2 x presa M12 per bus IE in/out	S
Connettore (7/8 pollici) per 24 VDC, 2 x presa M12 per bus IE in/out	T

Esecuzione albero di uscita	D
Albero pieno 10 mm con linguetta (assiale/radiale)	S
Albero cavo 10 mm (solo radiale, con rinvio angolare)	H10
Albero cavo 12 mm (solo radiale, con rinvio angolare)	H12

HDA 70 per cablaggio diretto (con adattatore) (assiale, senza rinvio angolare)



HDA 70 con adattatore (radiale, con rinvio angolare, $i = 1$)



Posizione albero



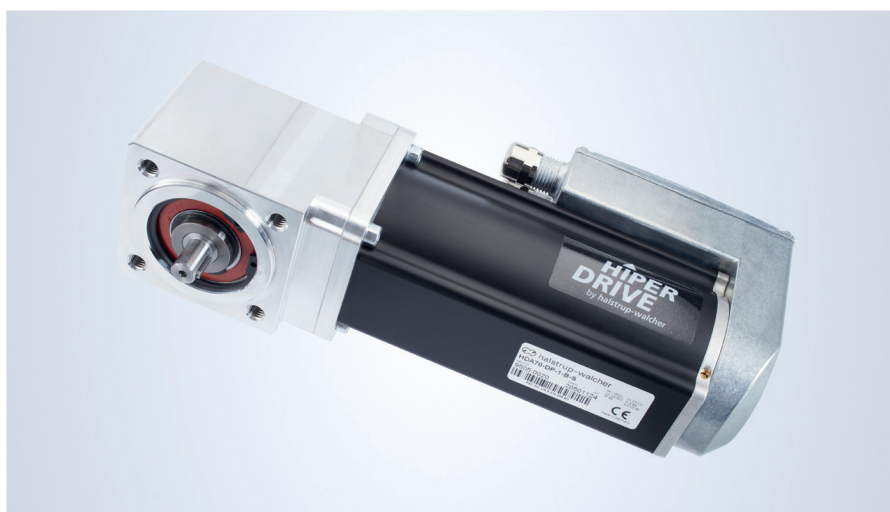
Dimensioni in mm.

Accessori per HIPERDRIVE HDA 70

HDA 70 con comunicazione bus (Industrial Ethernet ¹⁾)			
Industrial Ethernet ¹⁾	Linea bus per Industrial Ethernet con un connettore M 12 (codifica D)		Linea di alimentazione con presa da 7/8"
	10 m: Cod.art. 9508.0045 20 m: Cod.art. 9508.0046		10 m: Cod.art. 9508.0043 20 m: Cod.art. 9508.0044
	Connettori di ricambio per EtherCAT, PROFINET, EtherNet/IP presa d'alimentazione 7/8" + 2 connettore		
	Cod.art. 9508.0050		

¹⁾ EtherCAT, PROFINET, EtherNet/IP

HIPERDRIVE HDA 70 CON INGRANAGGIO CONICO



E' possibile ordinare l'ingranaggio conico nello schema di ordinazione indicando la lettera B.

Il disegno con le dimensioni e l'orientamento della posizione dell'albero è mostrato a sinistra.